

# X4 für die elektronische Kfz-Versicherungsbestätigung (eVB)

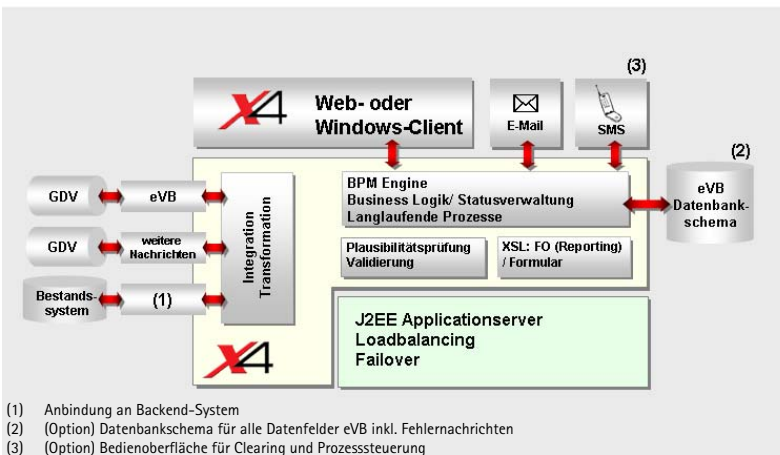
Die neue Fahrzeugzulassungsverordnung verpflichtet Versicherer zur elektronischen Datenübermittlung an die Zulassungsbehörden.

## X4 eVB Adapter für den elektronischen Kfz-Zulassungsprozess

Mit dem X4 eVB Adapter von SoftProject setzen Versicherer schnell und kostengünstig ihre fachlichen sowie technischen Prozesse für den elektronischen Dialog mit den Zulassungsbehörden um.

Neben den Mindestangaben wie VB-Nummern oder Adressdaten des Versicherungsnehmers, ist es möglich, zusätzliche Angaben wie Typschlüsselnummern oder Fahrzeugart beim Abruf auszuwählen. X4 liest die Daten aus den internen Systemen der Versicherer aus und transformiert sie entsprechend den GDV-Anforderungen.

### Systemkonfiguration eVB Anbindung



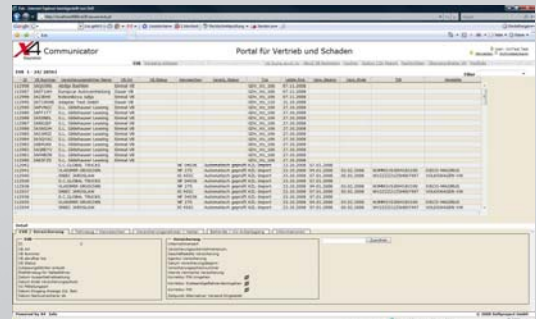
- (1) Anbindung an Backend-System
- (2) (Option) Datenbankschema für alle Datenfelder eVB inkl. Fehlermeldungen
- (3) (Option) Bedienoberfläche für Clearing und Prozesssteuerung

### Basisprozesse X4 eVB Adapter

- Neuzulassung
- Versicherungswechsel
- Wohnortwechsel
- Beendigung eines Versicherungsverhältnisses
- Automatische Vergabe und Zuordnung von Message-ID's
- Automatische Vergabe von VB-Nummern
- Fehlerbehandlung wie vom GDV vorgeschlagen
- Erzeugung und Druck von Formularen



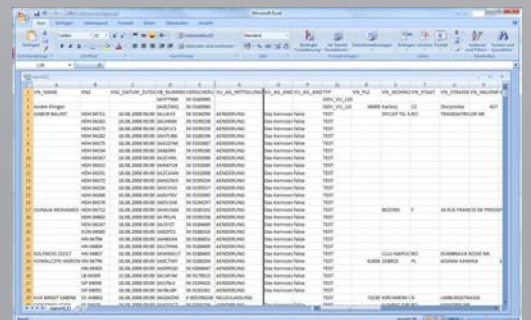
Vorgangsübersicht KZL Daten



Vorgangsübersicht eVB



Dialog Dateneingabe



Datenexport

### X4 Cockpit – Bedienoberfläche für den Sachbearbeiter

Optional können die X4 Prozesse um das X4 Cockpit ergänzt werden. Das X4 Cockpit bietet im Wesentlichen drei Sichten auf den Prozess:

1. Übersicht über alle ausgetauschten Nachrichten und Prozesszustände (Monitoring).
2. Funktionen zum Clearing. Daten können manuell editiert werden.
3. Ein Interface für den Außendienst oder Sachbearbeiter.

Durch den Einsatz der X4 eVB Datenbank können alle eVB Prozesse auch autark mit dem X4 Cockpit bedient werden.

### Dezentrale Nummernvergabe

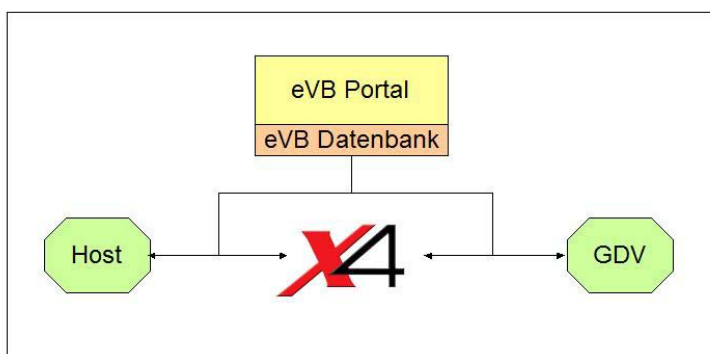
Der X4 Nummerngenerator erzeugt dezentral, nach dem Zufallsprinzip, Nummern aus einem zugewiesenen Nummernkreis. Hierbei werden erweiterbare Negativlisten, wie vom GDV vorgegeben, berücksichtigt, ebenso Gültigkeitsdauer, Sperrfristen und Dauer-VB-Nummern.

### Anbindung Außendienst

Neben dem Webinterface kann der Außendienst über beliebige Übertragungswege angebunden werden. Die Anforderung der VB-Nummer durch den Außendienst und die Übermittlung kann z. B. per SMS oder E-Mail erfolgen.

### Anbindung Tarifrrechner

X4 bietet Adapter zu den führenden KFZ-Tarifrrechnern. Zu nennen sind hier unter anderem NAFI, Trixi, u.w.



### X4 – standardbasiert, einfach zu handhaben, flexibel

Regeln, die zur Validierung von Daten notwendig sind, werden im XML-Standard hinterlegt. Für die Testphase bietet X4 vielfache Möglichkeiten wie Testberichte oder -nachrichten.

### Integration in bestehende Systeme

Eine Auswahl an technischen Adaptern:

- Web Services
- RMI
- Message Driven Beans
- Datenbanken
- MessageQueues
- HTTP/HTTPS
- PCML (AS400)

Es können beliebige Formate wie z. B. XML oder Cobol Copybook übermittelt werden.

#### Ihr Ansprechpartner:

Daniel Seiler  
Vertriebsleiter  
Telefon: +49 (0)7243/561 75-117  
E-Mail: daniel.seiler@softproject.de

**SoftProject**  
*we connect solutions*

SoftProject GmbH  
Am Erlengraben 3  
D-76275 Ettlingen  
Tel.: +49 (0)7243 / 561 75 - 0  
Fax: +49 (0)7243 / 561 75 - 199  
<http://www.softproject.de>  
E-Mail: [info@softproject.de](mailto:info@softproject.de)